

# MAPPENKOLLEKTION



---

**OPTIMAL  
GESCHÜTZT  
UND  
PRÄSENTIERT**

A stack of books is shown on a light-colored wooden surface. The foreground features a blue book, and a green book is visible on top of it. The background is a plain, light-colored wall. The text is overlaid on the left side of the image.

## **IHRE GANZ PERSÖNLICHE MAPPE**

**Schön, dass Sie sich für eine unserer hochwertigen Präsentationsmappen entscheiden wollen.**

Einige ausgewählte Mappen möchten wir Ihnen hier vorstellen – gemeinsam finden wir die perfekte Lösung für Sie.

Alle Mappen in dieser exklusiven Kollektion werden standardmäßig auf 350 g/m<sup>2</sup> schwerem Bilderdruckpapier, seidenmatt weiß, gedruckt, gestanzt und glatt beschnitten. Einseitiger Drucklack (matt oder

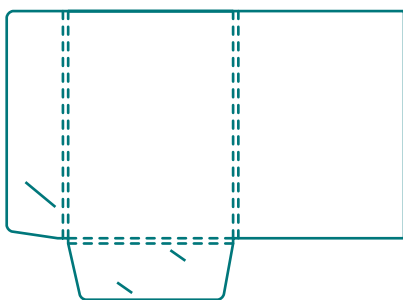
glänzend) oder eine Folienkaschierung werten den qualitativ hochwertigen Druck Ihrer ganz persönlichen Präsentationsmappe auf – werden Sie mit uns kreativ!

Natürlich können Sie auch Ihre ganz spezielle Mappe bei uns produzieren lassen!

Wir beraten Sie gern, wenn es um die Papierauswahl, die Veredlungsmöglichkeiten, das Design, die Druckvorlagenerstellung oder die passende Stanzvorlage geht. Ihre Ansprechpartner finden Sie auf Seite 6.

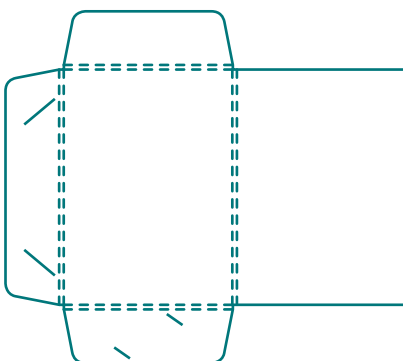
---

# VON STANDARD BIS LARGE



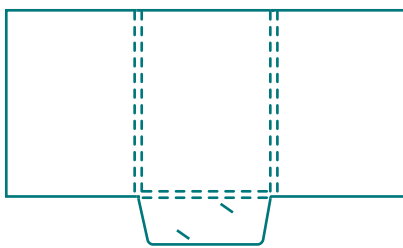
## MAPPE **STANDARD**

- Visitenkartenschlitzung
- für Inhalte bis DIN A4
- Füllhöhe 7 mm
- geschlossenes Format 220 x 303 mm
- offenes Format 530 x 385 mm



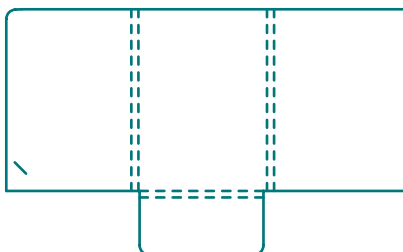
## MAPPE **STANDARD+**

- Visitenkartenschlitzung
- für Inhalte bis DIN A4
- Füllhöhe 6 mm
- geschlossenes Format 220 x 307 mm
- offenes Format 522 x 459 mm



### MAPPE **LARGE**

- Visitenkartenschlitzung
- für Inhalte bis DIN A4
- Füllhöhe 3 mm
- geschlossenes Format 215 x 303 mm
- offenes Format 648 x 381 mm



### MAPPE **LARGE+**

- für Inhalte bis DIN A4
- Füllhöhe 12 mm
- geschlossenes Format 221 x 308 mm
- offenes Format 675 x 416 mm

# ÜBER DUBLIN NACH HELSINKI

## EINE KLEINE CHECKLISTE

4 c, Sonderfarbe, Lack, 300 dpi, 3 mm  
Anschnitt und PDFX-3 sind Begriffe, die  
Ihnen keine Angst machen?  
Perfekt – denn genauso möchten wir Ihre  
Druckdaten haben!

### So einfach geht's:

1. Rufen Sie uns an oder schicken Sie  
uns eine Mail mit der Angabe, welche  
Stanzvorlage Sie benötigen. Diese schi-  
cken wir Ihnen schnellstmöglich zu!
2. Jetzt sind Sie dran – (einfach) schön  
machen und Druckdaten schreiben.
3. Der Datenversand kann einfach und  
direkt über E-Mail erfolgen

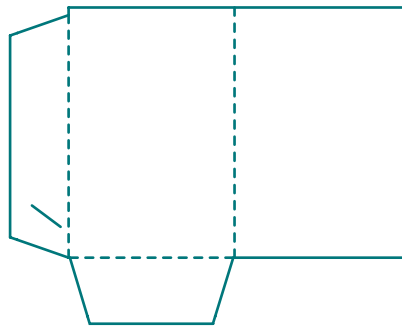
### Bei Fragen rufen Sie uns an!

**Thorsten Gerecke** | Beratung  
T 02841 88330-12  
th.gerecke@zero-kommunikation.de

**Roger Bouteiller** | Beratung  
T 02841 88330-17  
rb@zero-kommunikation.de

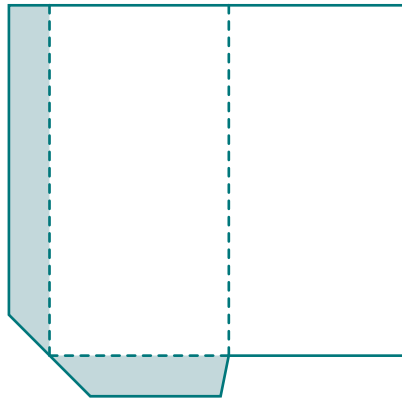
**Verena Witthaus** | Mediendesign  
T 02841 88330-13  
vw@zero-kommunikation.de

Sie haben gerade keine kreative Phase?  
Kein Problem – wir übernehmen gerne  
das Layouten für Sie!



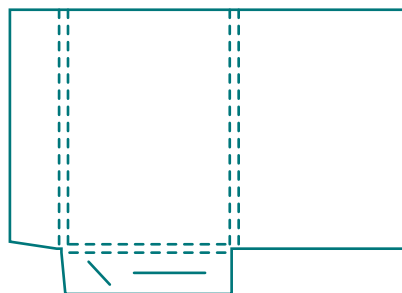
## MAPPE **DUBLIN**

- ideal für Geschenkgutscheine
- für Inhalte bis 60 x 80 mm
- geschlossenes Format 68 x 98 mm
- offenes Format 156 x 124 mm



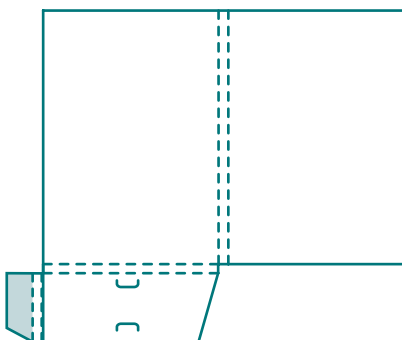
## MAPPE **LISSABON**

- mit Klebelasche
- ideal für Postkarten und Tickets
- geschlossenes Format 110 x 215 mm
- offenes Format 245 x 240 mm



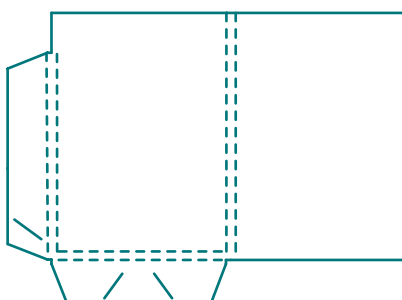
## MAPPE **MIAMI**

- mit Visitenkartenschlitzung
- für Inhalte bis DIN A4
- Füllhöhe 5 mm
- geschlossenes Format 215 x 306 mm
- offenes Format 510 x 364 mm



## MAPPE **LONDON**

- mit Visitenkartenschlitzung
- mit Klebelasche
- für Inhalte bis DIN A4
- Füllhöhe 12 mm
- geschlossenes Format 220 x 310 mm
- offenes Format 492 x 407 mm



## MAPPE **HELSINKI**

- mit Visitenkartenschlitzung
- für Inhalte bis DIN A4
- Füllhöhe 5 mm
- geschlossenes Format 221 x 310 mm
- offenes Format 501 x 365 mm

**zero Kommunikation GmbH**  
Am Schürmannshütt 30 b-d  
47441 Moers

Telefon 02841 88330-0  
Telefax 02841 21676

[info@zero-kommunikation.de](mailto:info@zero-kommunikation.de)  
[www.zero-kommunikation.de](http://www.zero-kommunikation.de)

